

BACCALAUREAT GENERAL

MATHEMATIQUES

Série S

Enseignement Spécifique

Durée de l'épreuve : 4 heures

Coefficient : 7

Ce sujet comporte 8 pages numérotées de 1 à 8

Du papier millimétré est mis à la disposition des candidats.

L'utilisation d'une calculatrice est autorisée.

*Le candidat doit traiter tous les exercices.
La qualité de la rédaction, la clarté et la précision des raisonnements entreront pour
une part importante dans l'appréciation des copies.*

EXERCICE 1 (4 points)

(Commun à tous les candidats)

Pour chacune des quatre affirmations suivantes, indiquer si elle est vraie ou fausse, en justifiant la réponse. Il est attribué un point par réponse exacte correctement justifiée. Une réponse non justifiée n'est pas prise en compte. Une absence de réponse n'est pas pénalisée.

- 1) Dans une boulangerie industrielle, on prélève au hasard une baguette de pain dans la production. On admet que la variable aléatoire exprimant sa masse, en gramme, suit la loi normale d'espérance 200 et d'écart-type 10.

Affirmation 1

La probabilité que la masse de la baguette soit supérieure à 187 g est supérieure à 0,9.

2) Affirmation 2

L'équation $x - \cos x = 0$ admet une unique solution dans l'intervalle $\left[0 ; \frac{\pi}{2}\right]$.

Dans les questions 3. et 4., l'espace est rapporté à un repère orthonormal et l'on considère les droites \mathcal{D}_1 et \mathcal{D}_2 qui admettent pour représentations paramétriques respectives :

$$\begin{cases} x = 1 + 2t \\ y = 2 - 3t \\ z = 4t \end{cases}, t \in \mathbb{R} \quad \text{et} \quad \begin{cases} x = -5t' + 3 \\ y = 2t' \\ z = t' + 4 \end{cases}, t' \in \mathbb{R}.$$

3) Affirmation 3

Les droites \mathcal{D}_1 et \mathcal{D}_2 sont sécantes.

4) Affirmation 4

La droite \mathcal{D}_1 est parallèle au plan d'équation $x + 2y + z - 3 = 0$.

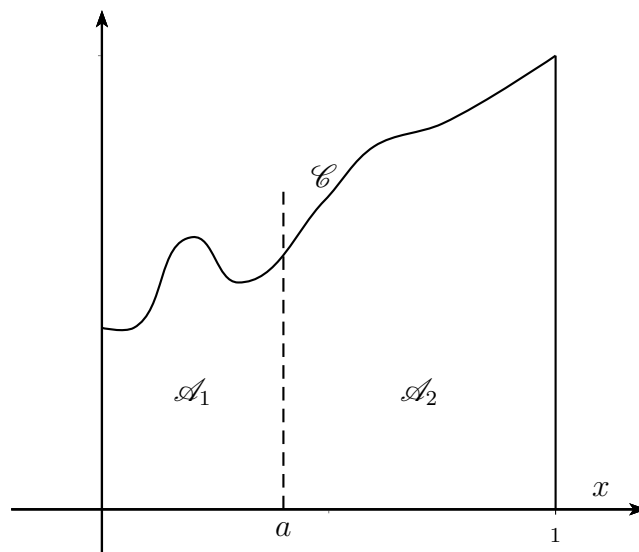
EXERCICE 2 (6 points)

(commun à tous les candidats)

Soit f une fonction définie sur l'intervalle $[0 ; 1]$, continue et positive sur cet intervalle, et a un réel tel que $0 < a < 1$.

On note :

- \mathcal{C} la courbe représentative de la fonction f dans un repère orthogonal ;
- \mathcal{A}_1 l'aire du domaine plan limité par l'axe des abscisses et la courbe \mathcal{C} d'une part, les droites d'équations $x = 0$ et $x = a$ d'autre part.
- \mathcal{A}_2 l'aire du domaine plan limité par l'axe des abscisses et la courbe \mathcal{C} d'une part, les droites d'équations $x = a$ et $x = 1$ d'autre part.



Le but de cet exercice est de déterminer, pour différentes fonctions f , une valeur du réel a vérifiant la condition (E) : « les aires \mathcal{A}_1 et \mathcal{A}_2 sont égales ».

On admet l'existence d'un tel réel a pour chacune des fonctions considérées.

Partie A - Étude de quelques exemples

1) Vérifier que dans les cas suivants, la condition (E) est remplie pour un unique réel a et déterminer sa valeur.

a) f est une fonction constante strictement positive.

b) f est définie sur $[0 ; 1]$ par $f(x) = x$.

2) a) À l'aide d'intégrales, exprimer, en unités d'aires, les aires \mathcal{A}_1 et \mathcal{A}_2 .

b) On note F une primitive de la fonction f sur l'intervalle $[0 ; 1]$.

Démontrer que si le réel a satisfait la condition (E), alors $F(a) = \frac{F(0) + F(1)}{2}$.

La réciproque est-elle vraie ?

3) Dans cette question, on envisage deux autres fonctions particulières.

a) La fonction f est définie pour tout réel x de $[0 ; 1]$ par $f(x) = e^x$.

Vérifier que la condition (E) est remplie pour un unique réel a et donner sa valeur.

b) La fonction f définie pour tout réel x de $[0 ; 1]$ par $f(x) = \frac{1}{(x+2)^2}$.

Vérifier que la valeur $a = \frac{2}{5}$ convient.

Partie B - Utilisation d'une suite pour déterminer une valeur approchée de a

Dans cette partie, on considère la fonction f définie pour tout réel x de $[0 ; 1]$ par $f(x) = 4 - 3x^2$.

1) Démontrer que si a est un réel satisfaisant la condition (E), alors a est solution de l'équation :

$$x = \frac{x^3}{4} + \frac{3}{8}.$$

Dans la suite de l'exercice, on admettra que cette équation a une unique solution dans l'intervalle $[0 ; 1]$. On note a cette solution.

- 2) On considère la fonction g définie pour tout réel x de $[0 ; 1]$ par $g(x) = \frac{x^3}{4} + \frac{3}{8}$ et la suite (u_n) définie par : $u_0 = 0$ et, pour tout entier naturel n , $u_{n+1} = g(u_n)$.
- a) Calculer u_1 .
 - b) Démontrer que la fonction g est croissante sur l'intervalle $[0 ; 1]$.
 - c) Démontrer par récurrence que, pour tout entier naturel n , on a $0 \leq u_n \leq u_{n+1} \leq 1$.
 - d) Prouver que la suite (u_n) est convergente.
À l'aide des opérations sur les limites, prouver que la limite est a .
 - e) On admet que le réel a vérifie l'inégalité $0 < a - u_{10} < 10^{-9}$. Calculer u_{10} à 10^{-8} près.

EXERCICE 3 (5 points)

(Commun à tous les candidats)

Un institut effectue un sondage pour connaître, dans une population donnée, la proportion de personnes qui sont favorables à un projet d'aménagement du territoire. Pour cela, on interroge un échantillon aléatoire de personnes de cette population, et l'on pose une question à chaque personne.

Les trois parties sont relatives à cette même situation, mais peuvent être traitées de manière indépendante.

Partie A - Nombre de personnes qui acceptent de répondre au sondage

On admet dans cette partie que la probabilité qu'une personne interrogée accepte de répondre à la question est égale à 0,6.

1) L'institut de sondage interroge 700 personnes. On note X la variable aléatoire correspondant au nombre de personnes interrogées qui acceptent de répondre à la question posée.

a) Quelle est la loi de la variable aléatoire X ? Justifier la réponse.

b) Quelle est la meilleure approximation de $P(X \geq 400)$ parmi les nombres suivants ?

0,92

0,93

0,94

0,95.

2) Combien de personnes l'institut doit-il interroger au minimum pour garantir, avec une probabilité supérieure à 0,9, que le nombre de personnes répondant au sondage soit supérieur ou égal à 400.

Partie B - Proportion de personnes favorables au projet dans la population

Dans cette partie, on suppose que n personnes ont répondu à la question et on admet que ces personnes constituent un échantillon aléatoire de taille n (où n est un entier naturel supérieur à 50).

Parmi ces personnes, 29 % sont favorables au projet d'aménagement.

1) Donner un intervalle de confiance, au niveau de confiance de 95 %, de la proportion de personnes qui sont favorables au projet dans la population totale.

2) Déterminer la valeur minimale de l'entier n pour que l'intervalle de confiance, au niveau de confiance de 95 %, ait une amplitude inférieure ou égale à 0,04.

Partie C - Correction due à l'insincérité de certaines réponses

Dans cette partie, on suppose que, parmi les personnes sondées qui ont accepté de répondre à la question posée, 29 % affirment qu'elles sont favorables au projet.

L'institut de sondage sait par ailleurs que la question posée pouvant être gênante pour les personnes interrogées, certaines d'entre elles ne sont pas sincères et répondent le contraire de leur opinion véritable. Ainsi, une personne qui se dit favorable peut :

- soit être en réalité favorable au projet si elle est sincère.

- soit être en réalité défavorable au projet si elle n'est pas sincère.

Par expérience, l'institut estime à 15 % le taux de réponses non sincères parmi les personnes ayant répondu, et admet que ce taux est le même quelle que soit l'opinion de la personne interrogée.

Le but de cette partie est, à partir de ces données, de déterminer le taux réel de personnes favorables au projet, à l'aide d'un modèle probabiliste. On prélève au hasard la fiche d'une personne ayant répondu, et on définit :

- F l'évènement « la personne est en réalité favorable au projet » ;
- \bar{F} l'évènement « la personne est en réalité défavorable au projet » ;
- A l'évènement « la personne affirme qu'elle est favorable au projet » ;
- \bar{A} l'évènement « la personne affirme qu'elle est défavorable au projet ».

Ainsi, d'après les données, on a $p(A) = 0,29$.

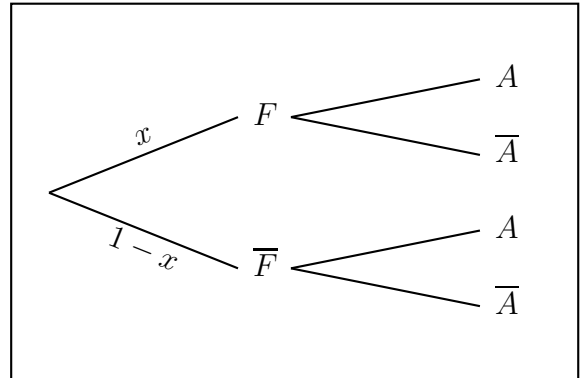
1) En interprétant les données de l'énoncé, indiquer les valeurs de $P_F(A)$ et $P_{\bar{F}}(A)$.

2) On pose $x = P(F)$.

a) Reproduire sur la copie et compléter l'arbre de probabilité ci-contre.

b) En déduire une égalité vérifiée par le réel x .

3) Déterminer, parmi les personnes ayant répondu au sondage, la proportion de celles qui sont réellement favorables au projet.



EXERCICE 4 (5 points)

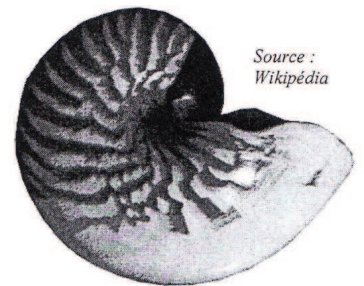
(Candidats n'ayant pas suivi l'enseignement de spécialité)

On veut modéliser dans le plan la coquille d'un nautilus à l'aide d'une ligne brisée en forme de spirale. On s'intéresse à l'aire délimitée par cette ligne.

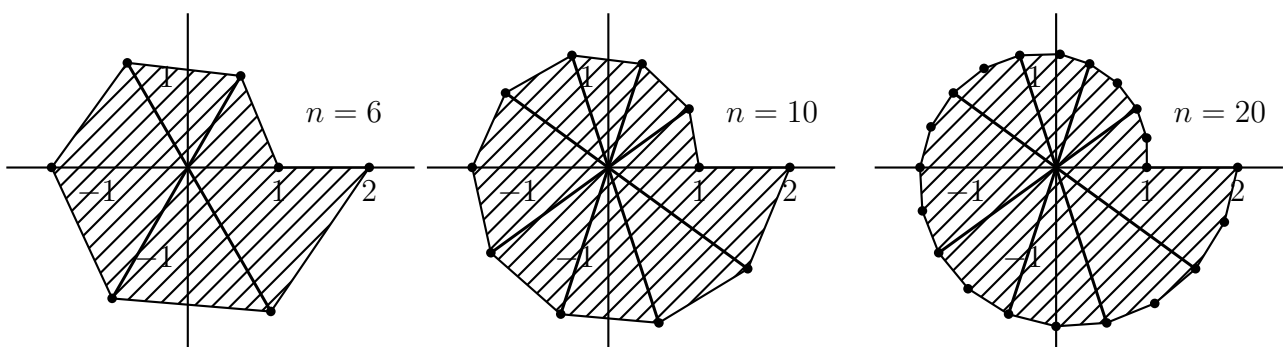
On munit le plan d'un repère orthonormal direct $(O; \vec{u}; \vec{v})$.

Soit n un entier supérieur ou égal à 2. Pour tout entier k allant de 0 à n , on définit les nombres complexes

$$z_k = \left(1 + \frac{k}{n}\right) e^{i\frac{2k\pi}{n}} \text{ et on note } M_k \text{ le point d'affixe } z_k.$$



Dans ce modèle, le pourtour du nautilus est la ligne brisée reliant tous les points M_k avec $0 \leq k \leq n$. Par exemple, pour les entiers $n = 6$, $n = 10$ et $n = 20$, on obtient les figures ci-dessous.



Partie A - Ligne brisée formée à partir de sept points

Dans cette partie, on suppose que $n = 6$. Ainsi, pour $0 \leq k \leq 6$, on a $z_k = \left(1 + \frac{k}{6}\right) e^{i\frac{2k\pi}{6}}$.

- 1) Déterminer la forme algébrique de z_1 .
- 2) Vérifier que z_0 et z_6 sont des entiers que l'on déterminera.
- 3) Calculer la longueur de la hauteur issue de M_1 dans le triangle OM_0M_1 puis établir que l'aire de ce triangle est égale à $\frac{7\sqrt{3}}{24}$.

Partie B - Ligne brisée formée à partir de $n + 1$ points

Dans cette partie, n est un entier supérieur ou égal à 2.

- 1) Pour tout entier k tel que $0 \leq k \leq n$, déterminer la longueur OM_k .
- 2) Pour k entier tel que $0 \leq k \leq n-1$, déterminer une mesure des angles $(\vec{u} ; \overrightarrow{OM_k})$ et $(\vec{u} ; \overrightarrow{OM_{k+1}})$.
En déduire une mesure de l'angle $(\overrightarrow{OM_k} ; \overrightarrow{OM_{k+1}})$.
- 3) Pour k entier tel que $0 \leq k \leq n-1$, démontrer que la longueur de la hauteur issue de M_{k+1} dans le triangle OM_kM_{k+1} est égale à $\left(1 + \frac{k+1}{n}\right) \times \sin\left(\frac{2\pi}{n}\right)$.
- 4) On admet que l'aire du triangle OM_kM_{k+1} est égale à $a_k = \frac{1}{2} \sin\left(\frac{2\pi}{n}\right) \times \left(1 + \frac{k}{n}\right) \left(1 + \frac{k+1}{n}\right)$ et que l'aire totale délimitée par la ligne brisée est égale à $A_n = a_0 + a_1 + \dots + a_{n-1}$.
L'algorithme suivant permet de calculer l'aire A_n lorsqu'on entre l'entier n :

VARIABLES :	A est un nombre réel k est un entier n est un entier
TRAITEMENT :	Lire la valeur de n A prend la valeur 0 Pour k allant de 0 à $n-1$ A prend la valeur $A + \frac{1}{2} \sin\left(\frac{2\pi}{n}\right) \times \left(1 + \frac{k}{n}\right) \left(1 + \frac{k+1}{n}\right)$ Fin Pour
SORTIE :	Afficher A

On entre dans l'algorithme $n = 10$

Recopier et compléter le tableau ci-dessous qui illustre le fonctionnement de l'algorithme.

k	0	1	2	3	4	5	6	7	8	9
A	0,323	0,711	1,170	10705	2,322	3,027	3,826	4,726		

- 5) On admet que $A_2 = 0$ et que la suite (A_n) converge et que $\lim_{n \rightarrow +\infty} A_n = \frac{7\pi}{3} \approx 7,3$.

Recopier et compléter les lignes L6 et L13 de l'algorithme ci-après qui permet de déterminer le plus petit entier n tel que $A_n \geq 7,2$. On ne demande pas de déterminer n .

L1	VARIABLES :	A est un nombre réel
L2		k est un entier
L3		n est un entier
L4	TRAITEMENT :	n prend la valeur 2
L5		A prend la valeur 0
L6		Tant que
L7		n prend la valeur $n + 1$
L8		A prend la valeur 0
L9		Pour k allant de 0 à $n - 1$
L10		A prend la valeur $A + \frac{1}{2} \sin\left(\frac{2\pi}{n}\right) \times \left(1 + \frac{k}{n}\right) \left(1 + \frac{k+1}{n}\right)$
		Fin Pour
L12		Fin Tant que
L13	SORTIE :	Afficher ...