

Rochambeau 2014. Enseignement spécifique. Corrigé

EXERCICE 1

Partie A : conditionnement des pots

1) La probabilité demandée est $p(X \leq 49)$. La calculatrice fournit

$$p(X \leq 49) = 0,202 \text{ arrondi à } 10^{-3}.$$

2) a) Z suit la loi normale centrée réduite c'est-à-dire la loi normale de moyenne 0 et d'écart-type 1.

b) La calculatrice fournit $u = -1,555$ arrondi à 10^{-3} .

c) $X \leq 49 \Leftrightarrow X - 50 \leq -1 \Leftrightarrow \frac{X - 50}{\sigma'} \leq -\frac{1}{\sigma'}$ puis

$$p(X \leq 49) = 0,06 \Leftrightarrow p\left(Z \leq -\frac{1}{\sigma'}\right) = p(Z \leq u) \Leftrightarrow -\frac{1}{\sigma'} = u \Leftrightarrow \sigma' = -\frac{1}{u}.$$

La calculatrice fournit

$$\sigma' = 0,643 \text{ arrondi à } 10^{-3}.$$

3) a) Y suit la loi binomiale de paramètres $n = 50$ et $p = 0,06$.

b) La probabilité est $p(X \leq 2)$. La calculatrice fournit $p(X \leq 2) = 0,416$ arrondi à 10^{-3} .

Partie B : campagne publicitaire

Un intervalle de confiance au seuil de 95 % est

$$\left[f - \frac{1}{\sqrt{n}}, f + \frac{1}{\sqrt{n}} \right] = \left[\frac{99}{140} - \frac{1}{\sqrt{140}}, \frac{99}{140} + \frac{1}{\sqrt{140}} \right].$$

En arrondissant de manière à élargir un peu l'intervalle, on obtient l'intervalle $[0,622, 0,792]$. Au seuil de confiance 95 %, la proportion de personnes satisfaites est comprise entre 62,2 % et 79,2 %.

EXERCICE 2

Partie A : positions relatives de \mathcal{C}_f et \mathcal{D}

1) Soit x un réel positif.

$$g(x) = 5e^{-x} - 3e^{-2x} = e^{-2x}(5e^x - 3) = 5e^{-2x} \left(e^x - \frac{3}{5} \right).$$

Puisque $x \geq 0$, $e^x \geq 1$. En particulier, $e^x > \frac{3}{5}$ puis $e^x - \frac{3}{5} > 0$. D'autre part, $5e^{-2x} > 0$ et finalement $g(x) > 0$.

On a montré que pour tout réel positif x , $g(x) > 0$.

2) Les abscisses des points communs à la courbe \mathcal{C}_f et à la droite \mathcal{D} sont les solutions de l'équation $f(x) = x - 3$ ou encore de l'équation $g(x) = 0$. D'après la question précédente, cette équation n'a pas de solution dans $[0, +\infty[$ et donc la courbe \mathcal{C}_f et la droite \mathcal{D} n'ont pas de point commun.

Partie B : étude de la fonction g

1) Soit x un réel positif.

$$MN = |y_M - y_N| = |f(x) - (x - 3)| = |g(x)| = g(x),$$

car $g(x) > 0$ d'après la partie A. Donc, pour tout réel positif x , la distance MN est égale à $g(x)$.

2) La fonction g est dérivable sur $[0; +\infty[$ en tant que somme de fonctions dérivables sur $[0; +\infty[$ et pour tout réel x de l'intervalle $[0; +\infty[$,

$$g'(x) = 5 \times (-1) \times e^{-x} - 3 \times (-2) \times e^{-2x} = e^{-2x} (-5e^x + 6).$$

3) Pour tout réel $x \geq 0$, $e^{-2x} > 0$ et donc, pour tout réel $x \geq 0$, $g'(x)$ est du signe de $-5e^x + 6$. Donc,

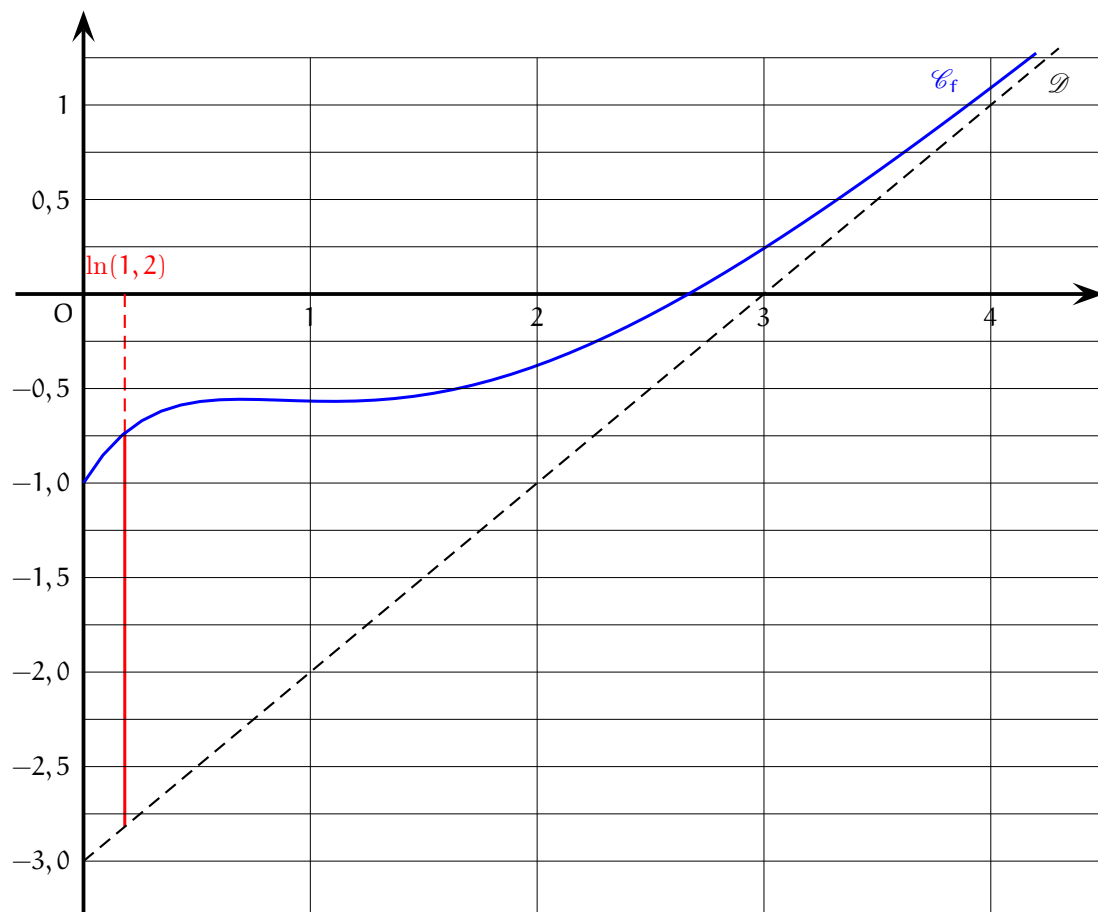
$$\begin{aligned} g'(x) > 0 &\Leftrightarrow -5e^x + 6 > 0 \Leftrightarrow -5e^x > -6 \Leftrightarrow 5e^x < 6 \Leftrightarrow e^x < \frac{6}{5} \\ &\Leftrightarrow x < \ln\left(\frac{6}{5}\right) \quad (\text{par stricte croissance de } \ln \text{ sur }]0, +\infty[) \end{aligned}$$

avec $\ln\left(\frac{6}{5}\right) > 0$ car $\frac{6}{5} > 1$. De même, $g'(x) = 0 \Leftrightarrow x = \ln\left(\frac{6}{5}\right)$ et $g'(x) < 0 \Leftrightarrow x > \ln\left(\frac{6}{5}\right)$.

Ainsi, la fonction g' est strictement positive sur $\left]0, \ln\left(\frac{6}{5}\right)\right[$, strictement négative sur $\left]\ln\left(\frac{6}{5}\right), +\infty\right[$ et s'annule en $\ln\left(\frac{6}{5}\right)$. On en déduit que la fonction g admet un maximum sur l'intervalle $[0; +\infty[$ atteint en $x_0 = \ln\left(\frac{6}{5}\right)$. Ce maximum est égal à

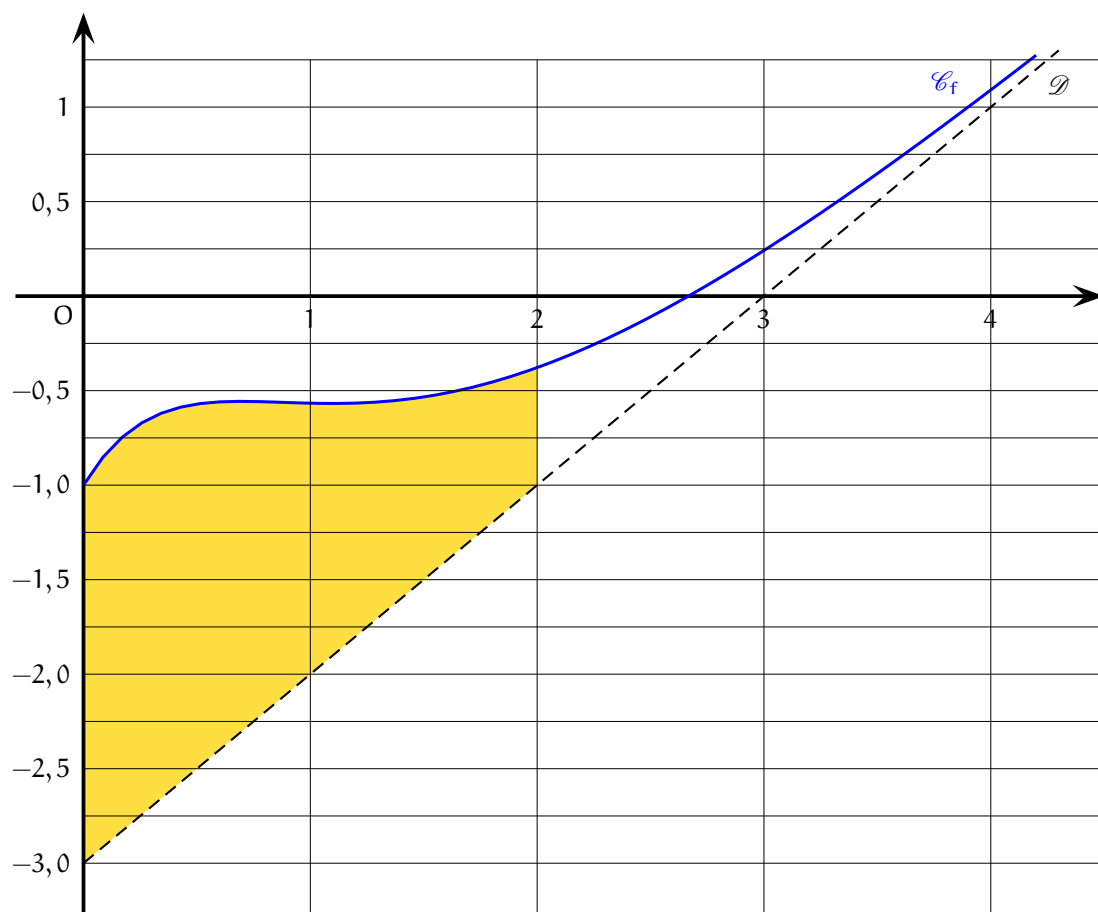
$$\begin{aligned} g\left(\ln\left(\frac{6}{5}\right)\right) &= 5e^{-\ln\left(\frac{6}{5}\right)} - 3e^{-2\ln\left(\frac{6}{5}\right)} = \frac{5}{e^{\ln\left(\frac{6}{5}\right)}} - \frac{3}{\left(e^{\ln\left(\frac{6}{5}\right)}\right)^2} \\ &= \frac{5}{6/5} - \frac{3}{(6/5)^2} = \frac{25}{6} - \frac{25}{12} = \frac{25}{12}. \end{aligned}$$

Donc, la fonction g admet sur $[0, +\infty[$ un maximum égal à $\frac{25}{12}$ et atteint en $x_0 = \ln\left(\frac{6}{5}\right)$ ou encore la plus grande distance MN est égale à $\frac{25}{12}$ et est obtenue pour $x = \ln\left(\frac{6}{5}\right)$.



Partie C : étude d'une aire

1) Graphique.



2) Soit x un réel positif. Puisque la fonction $g : t \mapsto f(t) - (t - 3)$ est continue et positive sur l'intervalle $[0; +\infty[$, on sait que

$$\mathcal{A}(x) = \int_0^x (f(t) - (t - 3)) dt = \int_0^x g(t) dt.$$

Puisque la fonction g est continue sur $[0, +\infty[$, on sait que la fonction \mathcal{A} est dérivable sur $[0; +\infty[$ et que $\mathcal{A}' = g$. Puisque la fonction g est strictement positive sur $[0, +\infty[$ d'après la partie A, la fonction \mathcal{A} est strictement croissante sur $[0, +\infty[$.

3) Soit x un réel strictement positif.

$$\begin{aligned} \mathcal{A}(x) &= \int_0^x (5e^{-t} - 3e^{-2t}) dt = \left[5 \times \frac{e^{-t}}{-1} - 3 \times \frac{e^{-2t}}{-2} \right]_0^x = \left[-5e^{-t} + \frac{3}{2}e^{-2t} \right]_0^x \\ &= \left(-5e^{-x} + \frac{3}{2}e^{-2x} \right) - \left(-5e^0 + \frac{3}{2}e^0 \right) = \frac{7}{2} - 5e^{-x} + \frac{3}{2}e^{-2x}. \end{aligned}$$

Pour tout réel $x > 0$, $\mathcal{A}(x) = \frac{7}{2} - 5e^{-x} + \frac{3}{2}e^{-2x}$.

4) $\lim_{x \rightarrow +\infty} e^{-x} = 0$ et $\lim_{x \rightarrow -\infty} e^x = 0$ et $\lim_{x \rightarrow +\infty} e^{-2x} = 0$ et $\lim_{x \rightarrow -\infty} e^{2x} = 0$. Donc $\lim_{x \rightarrow +\infty} \mathcal{A}(x) = \frac{7}{2} - 5 \times 0 + \frac{3}{2} \times 0 = 3,5$.

La fonction \mathcal{A} est continue (car dérivable) sur $[0, +\infty[$ et strictement croissante sur $[0, +\infty[$. Donc, pour tout réel k de $\left[\mathcal{A}(0), \lim_{x \rightarrow +\infty} \mathcal{A}(x) \right] = [0; 3,5[$, l'équation $\mathcal{A}(x) = k$ a une solution et une seule dans $[0, +\infty[$.

Puisque $2 \in [0; 3,5[$, il existe une valeur de x telle que $\mathcal{A}(x) = 2$.

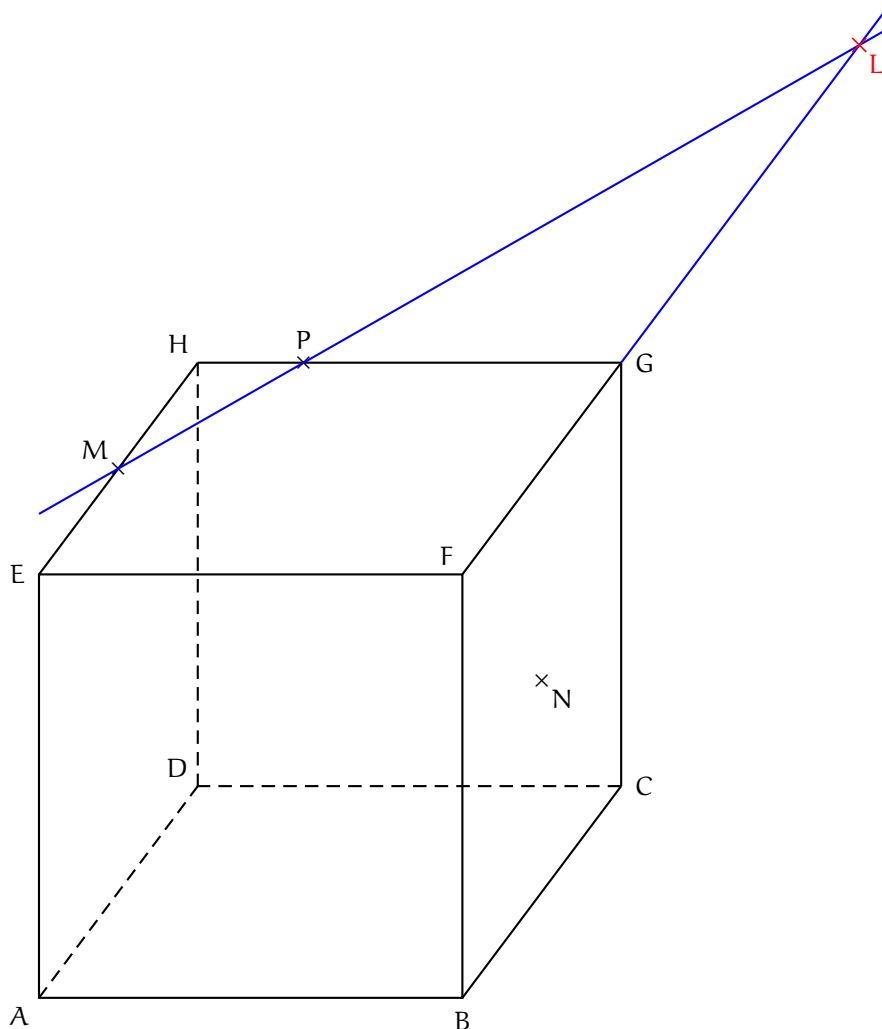
EXERCICE 3.

Partie A : section du cube par le plan (MNP)

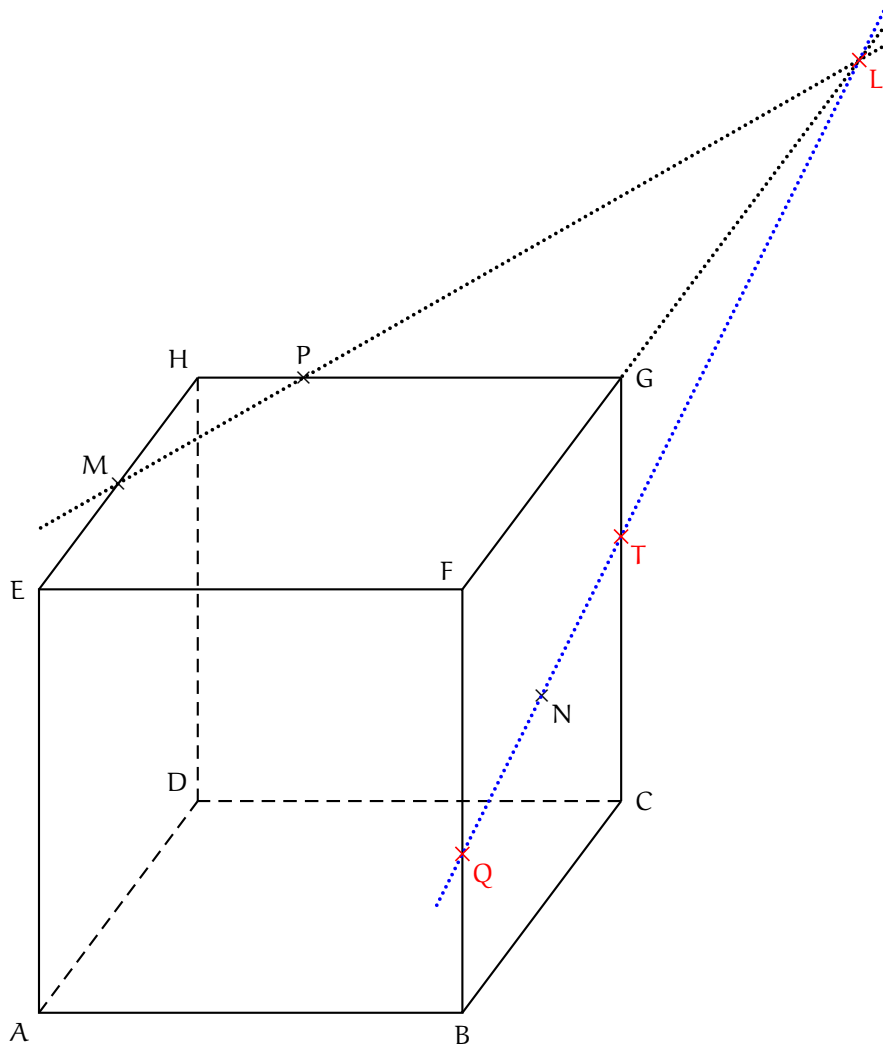
1) Les quatre points M, P, F et G appartiennent au plan (EFG). Donc les droites (MP) et (FG) sont coplanaires.

Supposons par l'absurde (MP) parallèle à (FG). Puisque EFGH est un carré, la parallèle à (FG) passant par M est la droite (EH) et donc (MP) est la droite (EH). Par suite, (MP) coupe la droite (GH) en H mais aussi en P. Ceci impose $H = P$ ce qui est absurde. Donc, les droites (MP) et (FG) sont sécantes en un point L.

Construction.



2) a) **Construction.**

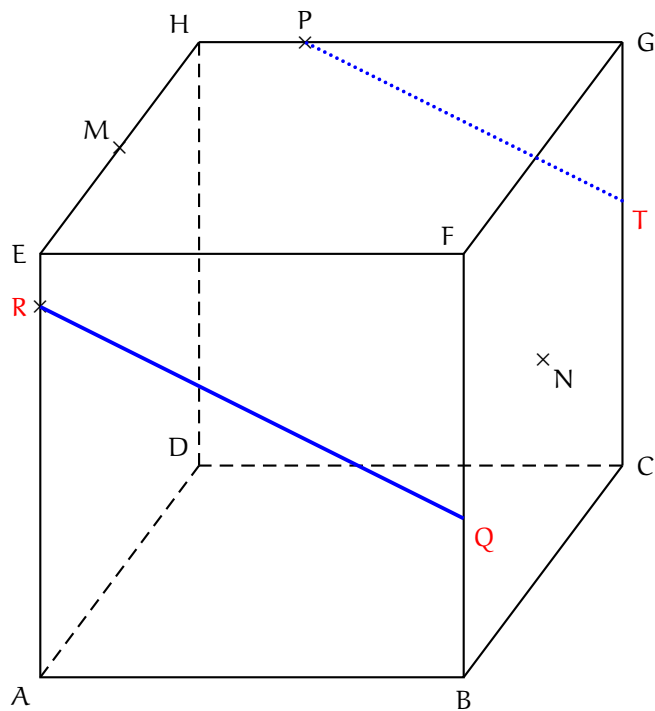


b) Construisons d'abord l'intersection des plans (MNP) et (CDG).

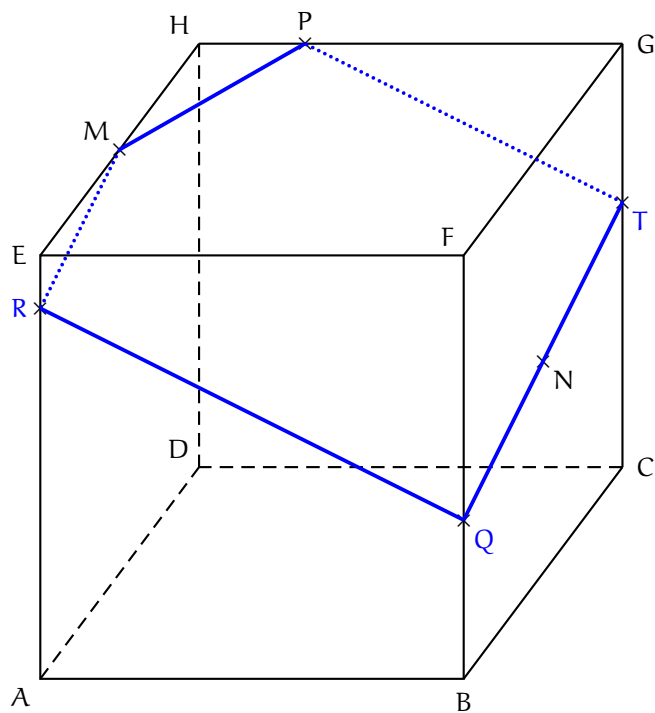
- Le point P est commun aux plans (MNP) et (CDG). Donc les plans (MNP) et (CDG) ne sont pas strictement parallèles. D'autre part, le point M n'est pas dans le plan (CDG) et donc les plans (MNP) et (CDG) ne sont pas confondus. Finalement, les plans (MNP) et (CDG) sont sécants en une droite (Δ).
- Le point P est un point commun aux plans (MNP) et (CDG). Donc le point P est un premier point de (Δ).
- Le point L appartient à la droite (MN) et donc au plan (MNP). Les points L et N sont dans le plan (MNP) et donc la droite (LN) est contenue dans le plan (MNP). Mais alors, le point T est dans le plan (MNP). D'autre part, le point T est dans le plan (CDG) et finalement le point T est un deuxième point de (Δ).
- Ainsi, les plans (MNP) et (CDG) sont sécants en la droite (PT).

Construisons maintenant l'intersection des plans (MNP) et (ABF).

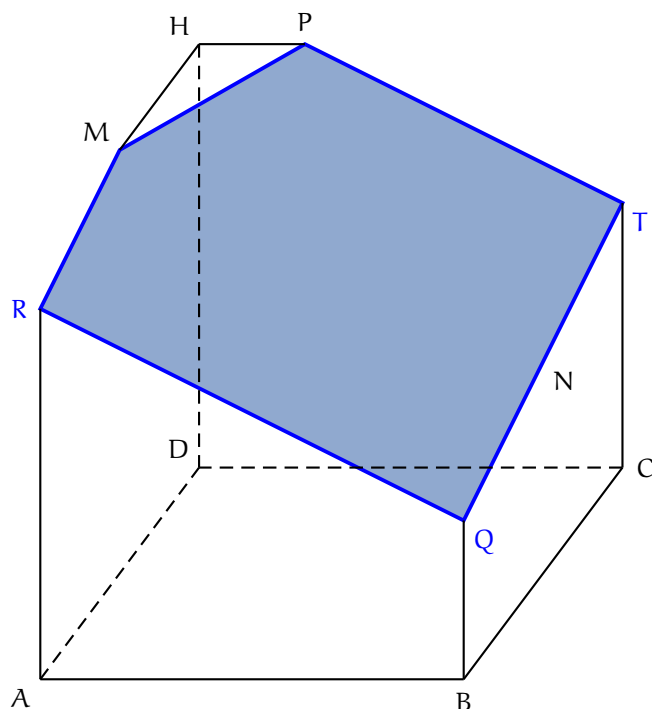
Les plans (CDG) et (ABF) sont parallèles. Le plan (MNP) est donc sécant au plan (ABF) en une droite parallèle à (PT). D'autre part, le point Q appartient à la droite (LN) et donc au plan (MNP). Le point Q est ainsi un point commun aux plans (MNP) et (ABF). Finalement, le plan (MNP) coupe le plan (ABF) en la parallèle à (PT) passant par Q. On en déduit la construction :



3) Le plan (MNP) coupe la face EFH selon le segment [MP], la face CDG selon le segment [PT], la face BCG selon le segment [TQ], la face ABF selon le segment [QR] et donc la face ADH selon le segment [RM].



et si on enlève le haut :



Partie B

1) Le point M a pour coordonnées $\left(0, \frac{1}{2}, 1\right)$. Le point N a pour coordonnées $\left(1, \frac{1}{2}, \frac{1}{2}\right)$. Le point P a pour coordonnées $\left(\frac{1}{4}, 1, 1\right)$.

2) Le point L est dans le plan (EFG) d'équation $z = 1$ et dans le plan (BCF) d'équation $x = 1$. Les coordonnées de L sont de la forme $(1, y, 1)$.

Le vecteur \overrightarrow{MP} a pour coordonnées $\left(\frac{1}{4}, \frac{1}{2}, 0\right)$ et le vecteur \overrightarrow{ML} a pour coordonnées $\left(1, y - \frac{1}{2}, 0\right)$.

Les vecteurs \overrightarrow{MP} et \overrightarrow{ML} sont colinéaires. Ceci impose $\frac{y - \frac{1}{2}}{1} = \frac{1}{\frac{1}{4}}$ et donc $y - \frac{1}{2} = 2$ puis $y = \frac{5}{2}$.

Le point L a pour coordonnées $\left(1, \frac{5}{2}, 1\right)$.

3) Le vecteur \overrightarrow{NT} a pour coordonnées $\left(0, \frac{1}{2}, \frac{1}{8}\right)$ et le vecteur \overrightarrow{PT} a pour coordonnées $\left(\frac{3}{4}, 0, -\frac{3}{8}\right)$.

$$\overrightarrow{NT} \cdot \overrightarrow{PT} = 0 \times \frac{3}{4} + \frac{1}{2} \times 0 + \frac{1}{8} \times \left(-\frac{3}{8}\right) = -\frac{3}{64}.$$

Puisque $\overrightarrow{NT} \cdot \overrightarrow{PT} \neq 0$, les vecteurs \overrightarrow{NT} et \overrightarrow{PT} ne sont pas orthogonaux ou encore

le triangle TPN n'est pas rectangle en T.

EXERCICE 4. Candidats ayant suivi l'enseignement de spécialité

Partie A

1) Pour tout entier naturel n , $a_n + b_n = 2200$.

2)

	A	B	C
1	Jour n	Volume bassin A	Volume bassin B
2	0	1 100,00	1 100,00
3	1	$=B2-0,1*B2+0,15*C2-0,5$	$=C2-0,15*C2+0,1*B2+0,5$
4	2	1 187,50	1 012,50
5	3	1 215,63	984,38
6	4	1 236,72	963,28
7	5	1 252,54	947,46
8	6	1 264,40	935,60
9	7	1 273,30	926,10
10	8	1 279,98	920,02
11	9	1 234,98	915,02
12	10	1 288,74	911,26
13	11	1 291,55	908,45
14	12	1 293,66	906,34
15	13	1 295,25	904,75
16	14	1 296,44	903,56
17	15	1 297,33	902,67
18	16	1 298,00	902,00
19	17	1 298,50	901,50
20	18	1 298,87	901,13

3) Il semble que la suite $(a_n)_{n \in \mathbb{N}}$ soit convergente de limite 1300 et que la suite $(b_n)_{n \in \mathbb{N}}$ soit convergente de limite 900.

Partie B

1)

$$\begin{aligned}
 MS + R &= \begin{pmatrix} 0,9 & 0,15 \\ 0,1 & 0,85 \end{pmatrix} \begin{pmatrix} 1300 \\ 900 \end{pmatrix} + \begin{pmatrix} -5 \\ 5 \end{pmatrix} = \begin{pmatrix} 0,9 \times 1300 + 0,15 \times 900 - 5 \\ 0,1 \times 1300 + 0,85 \times 900 + 5 \end{pmatrix} \\
 &= \begin{pmatrix} 1300 \\ 900 \end{pmatrix} = S.
 \end{aligned}$$

Soit n un entier naturel.

$$X_{n+1} - S = (MX_n + R) - (MS + R) = MX_n - MS = M(X_n - S).$$

2) Soit n un entier naturel.

$$\begin{aligned}
X_n &= S + M^n(X_0 - S) \\
&= \begin{pmatrix} 1300 \\ 900 \end{pmatrix} + \begin{pmatrix} 0,6 + 0,4 \times 0,75^n & 0,6 - 0,6 \times 0,75^n \\ 0,4 - 0,4 \times 0,75^n & 0,4 + 0,6 \times 0,75^n \end{pmatrix} \left(\begin{pmatrix} 1100 \\ 1100 \end{pmatrix} - \begin{pmatrix} 1300 \\ 900 \end{pmatrix} \right) \\
&= \begin{pmatrix} 1300 \\ 900 \end{pmatrix} + \begin{pmatrix} 0,6 + 0,4 \times 0,75^n & 0,6 - 0,6 \times 0,75^n \\ 0,4 - 0,4 \times 0,75^n & 0,4 + 0,6 \times 0,75^n \end{pmatrix} \begin{pmatrix} -200 \\ 200 \end{pmatrix} \\
&= \begin{pmatrix} 1300 - 200(0,6 + 0,4 \times 0,75^n) + 200(0,6 - 0,6 \times 0,75^n) \\ 900 - 200(0,4 - 0,4 \times 0,75^n) + 200(0,4 + 0,6 \times 0,75^n) \end{pmatrix} \\
&= \begin{pmatrix} 1300 - 200(0,4 + 0,6)0,75^n \\ 900 + 200(0,4 + 0,6)0,75^n \end{pmatrix} \\
&= \begin{pmatrix} 1300 - 200 \times 0,75^n \\ 900 + 200 \times 0,75^n \end{pmatrix}.
\end{aligned}$$

3) Puisque $-1 < 0,75 < 1$, on sait que $\lim_{n \rightarrow +\infty} 0,75^n = 0$. On en déduit que $\lim_{n \rightarrow +\infty} a_n = 1300 - 200 \times 0 = 1300$ et que $\lim_{n \rightarrow +\infty} b_n = 900 + 200 \times 0 = 900$. Ceci valide les conjectures effectuées à la question 3. de la partie A.

4) Pour tout entier naturel n , $a_n = 1300 - 200 \times 0,75^n$ et $b_n = 900 + 200 \times 0,75^n$.

Soit n un entier naturel.

$$\begin{aligned}
1300 - a_n < 1,5 &\Leftrightarrow 200 \times 0,75^n < 1,5 \Leftrightarrow 0,75^n < \frac{1,5}{200} \Leftrightarrow 0,75^n < 0,0075 \\
&\Leftrightarrow \ln(0,75^n) < \ln(0,0075) \text{ (par stricte croissance de } \ln \text{ sur }]0, +\infty[) \\
&\Leftrightarrow n \ln(0,75) < \ln(0,0075) \\
&\Leftrightarrow n > \frac{\ln(0,0075)}{\ln(0,75)} \text{ (car } \ln(0,75) < 0) \\
&\Leftrightarrow n > 17,007\dots \\
&\Leftrightarrow n \geq 18 \text{ (car } n \text{ est un entier).}
\end{aligned}$$

De même, $b_n - 900 < 1,5 \Leftrightarrow 200 \times 0,75^n < 1,5 \Leftrightarrow n \geq 18$.

Le processus est stabilisé à partir du 18-ème jour.